

タブレットラック (タブレット立て)

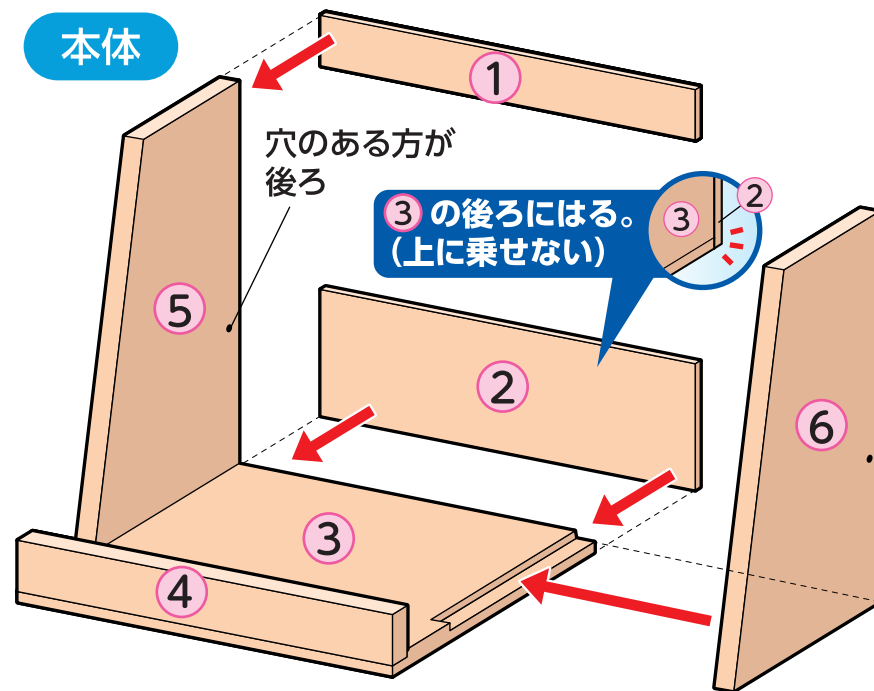
下絵用紙

A4サイズの下絵用紙に、拡大・縮小しないで印刷してください。

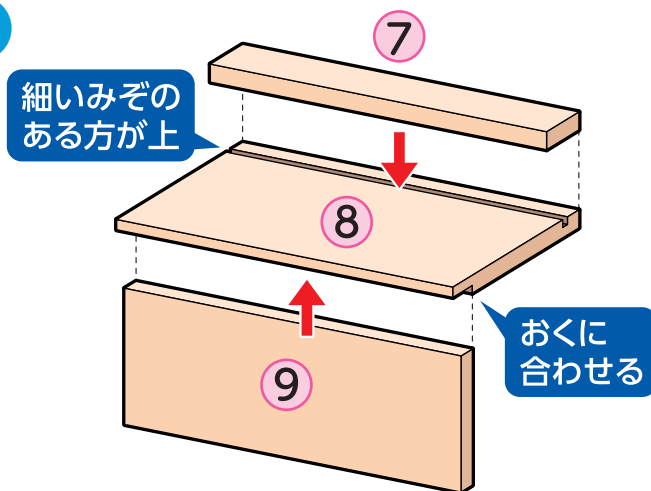


作り方

本体



ふた



タブレットラック

下絵用紙

③

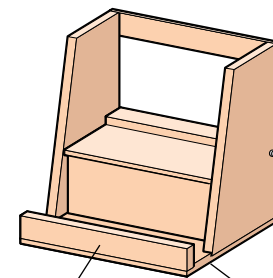
12.5cm



14.05cm

④

2cm

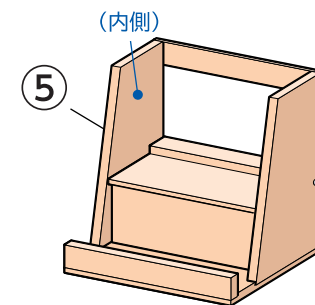
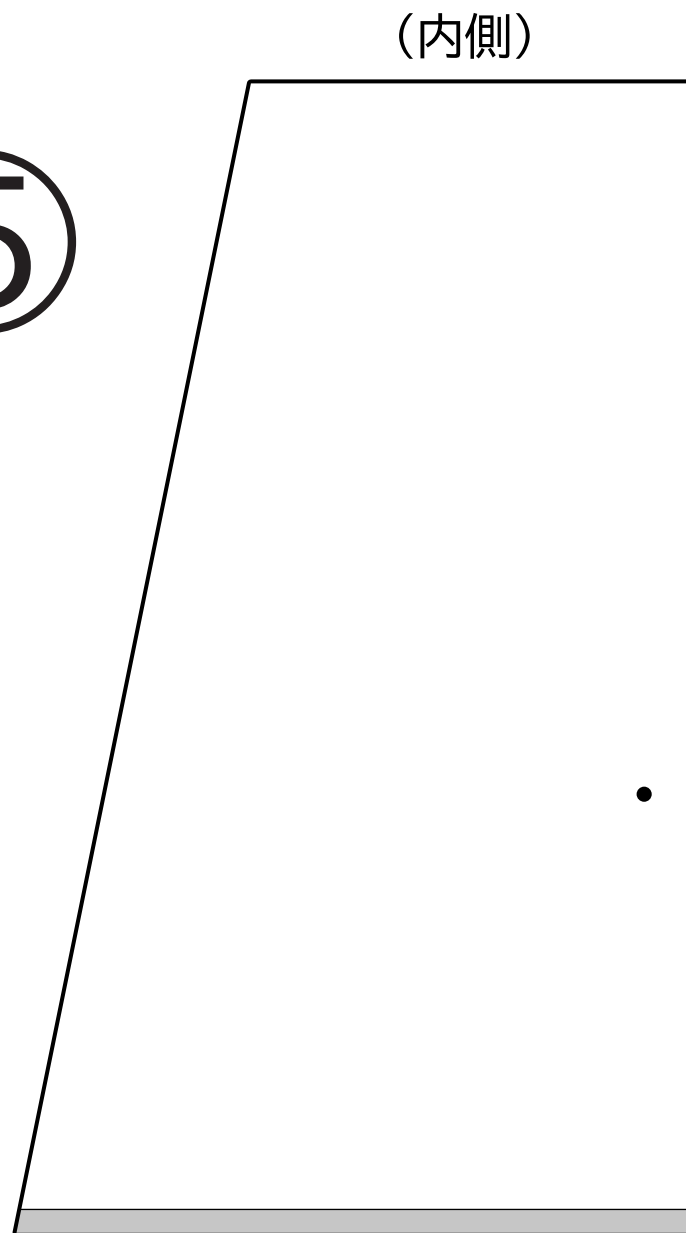
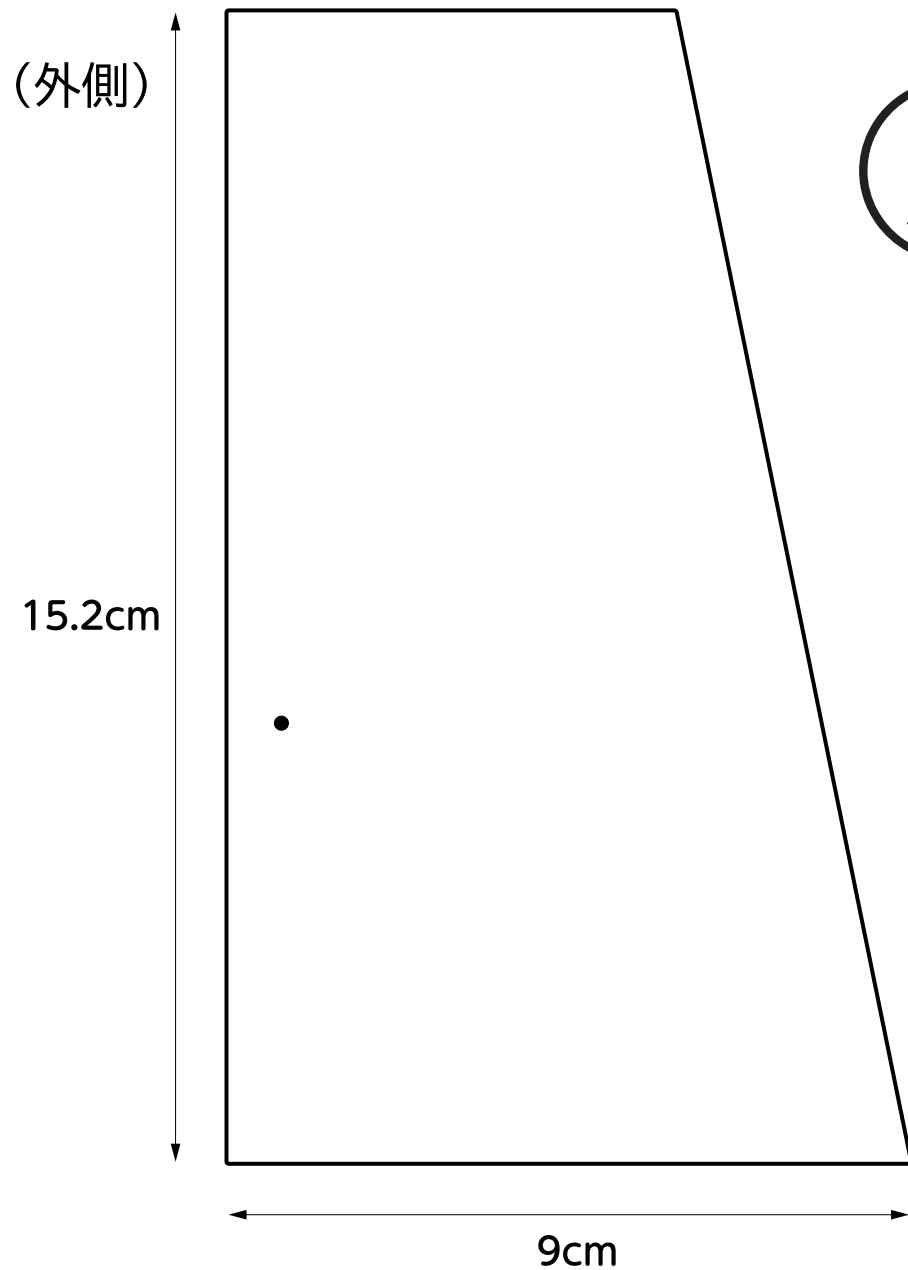


④

③

タブレットラック

下絵用紙



タブレットラック

下絵用紙

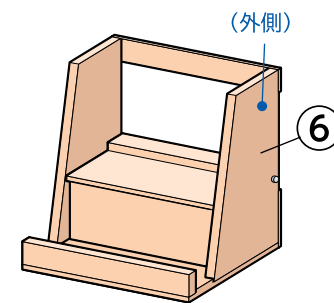
⑥

15.2cm

(外側)

(内側)

9cm

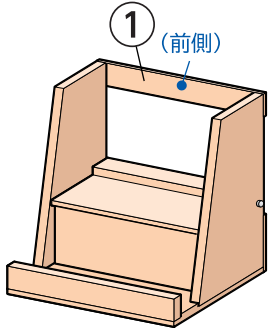


タブレットラック

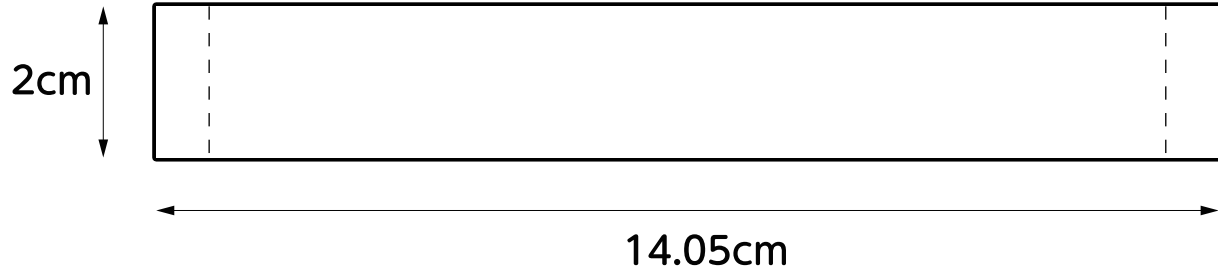
下絵用紙

①

前側の両はしは⑤⑥にはるところ。
絵をかかないようにする。



(前側)



(後側)



タブレットラック

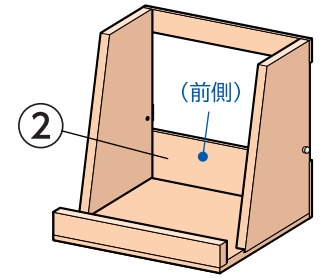
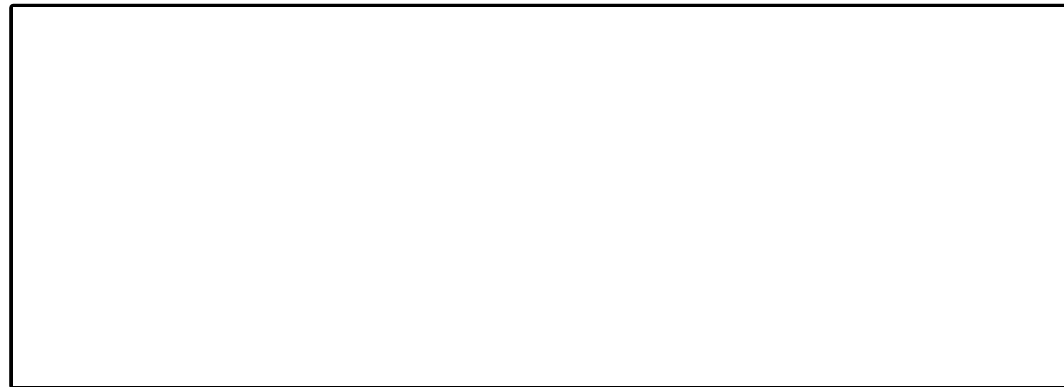
下絵用紙

②

(前側)



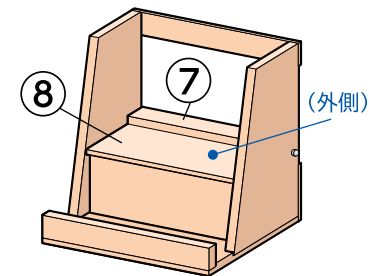
(後側)



前側の両はしは⑤⑥にはるところ。
絵をかかないようにする。

タブレットラック (ふた)

下絵用紙



⑧細いみぞがある方が後ろ

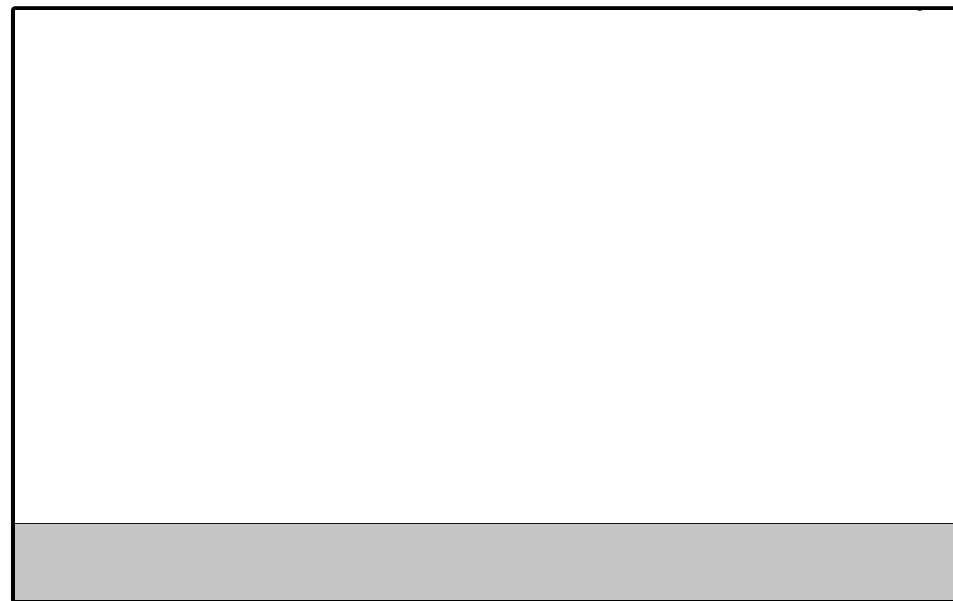
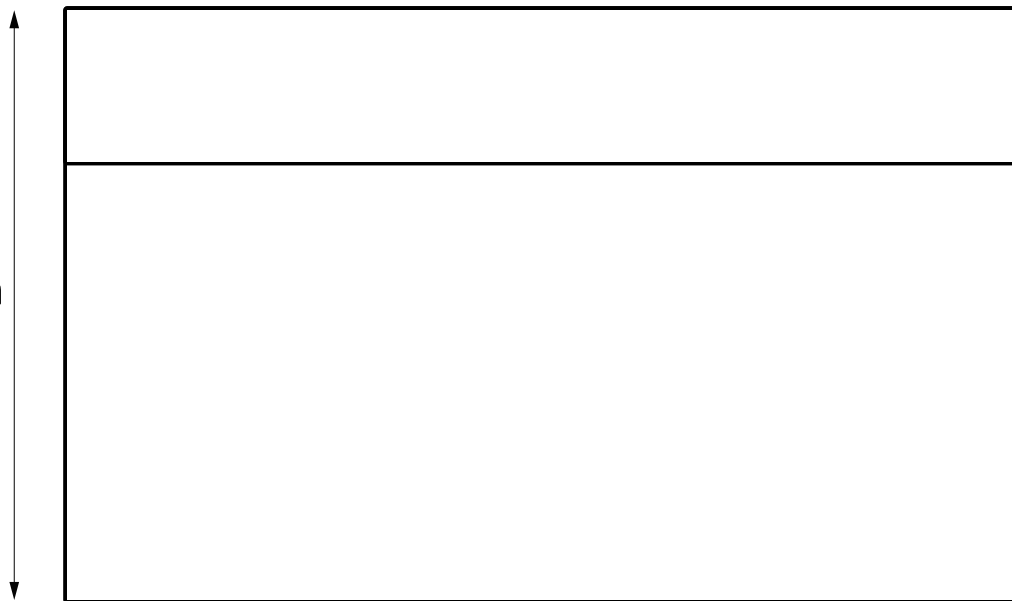


(外側)

⑧は細いみぞがある面が上で、後ろ側になる。
(上に⑦が乗る)
前後を間違えないよう気をつける。

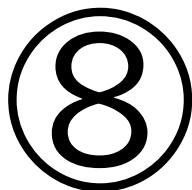
(内側)

7.8cm



前

12.5cm



前

