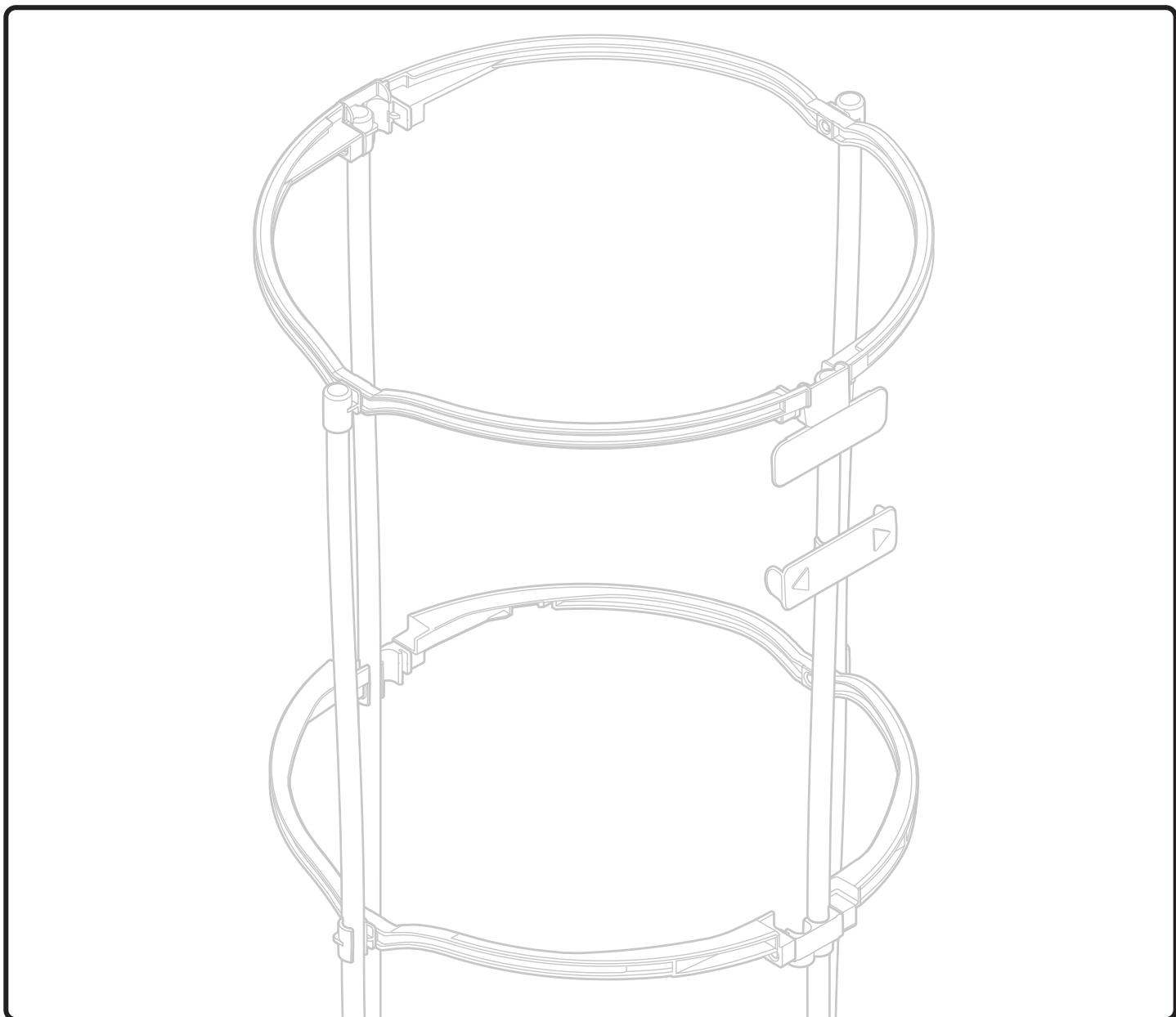


あさがお かんさつにつき

がつ にち てんき()

ねん くみ なまえ



きろくプレートに
せいちょうきろくを かいてみよう

.....

.....

.....