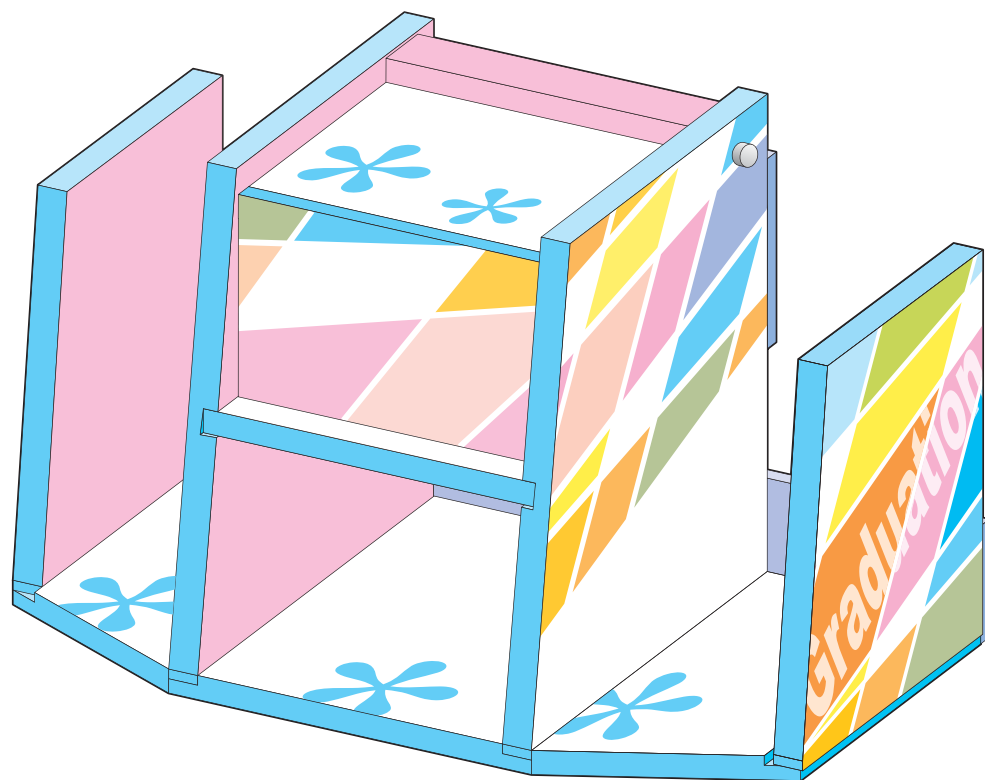


マウンテンラック

下絵用紙

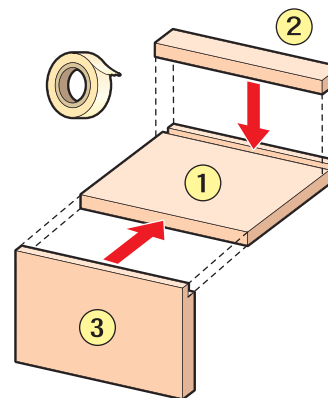
A4サイズの下絵紙に、拡大・縮小しないで印刷してください。



内側と⑧は、絵をかきにくいので型紙はありません。

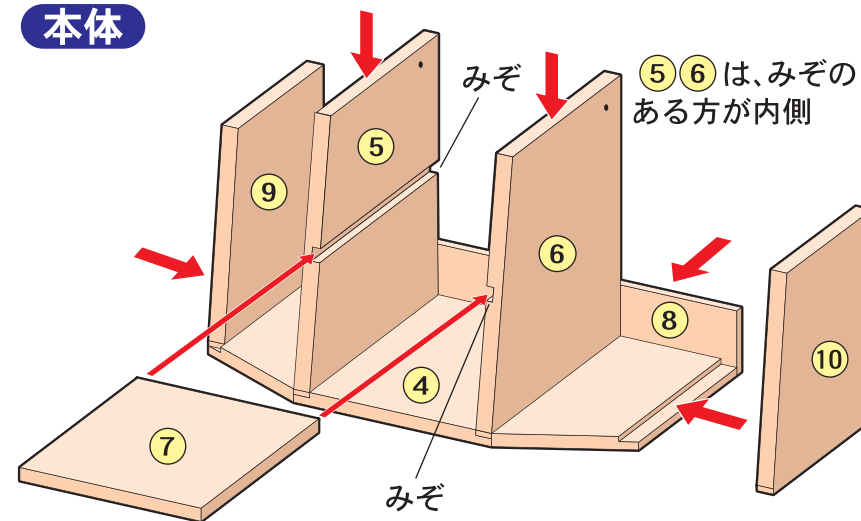
作り方①

ふた



②

本体



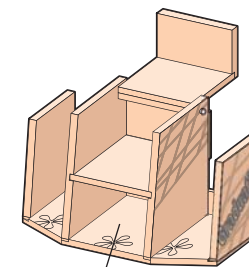
マウンテンラック

下絵用紙

④底板

手前だけ絵をかく

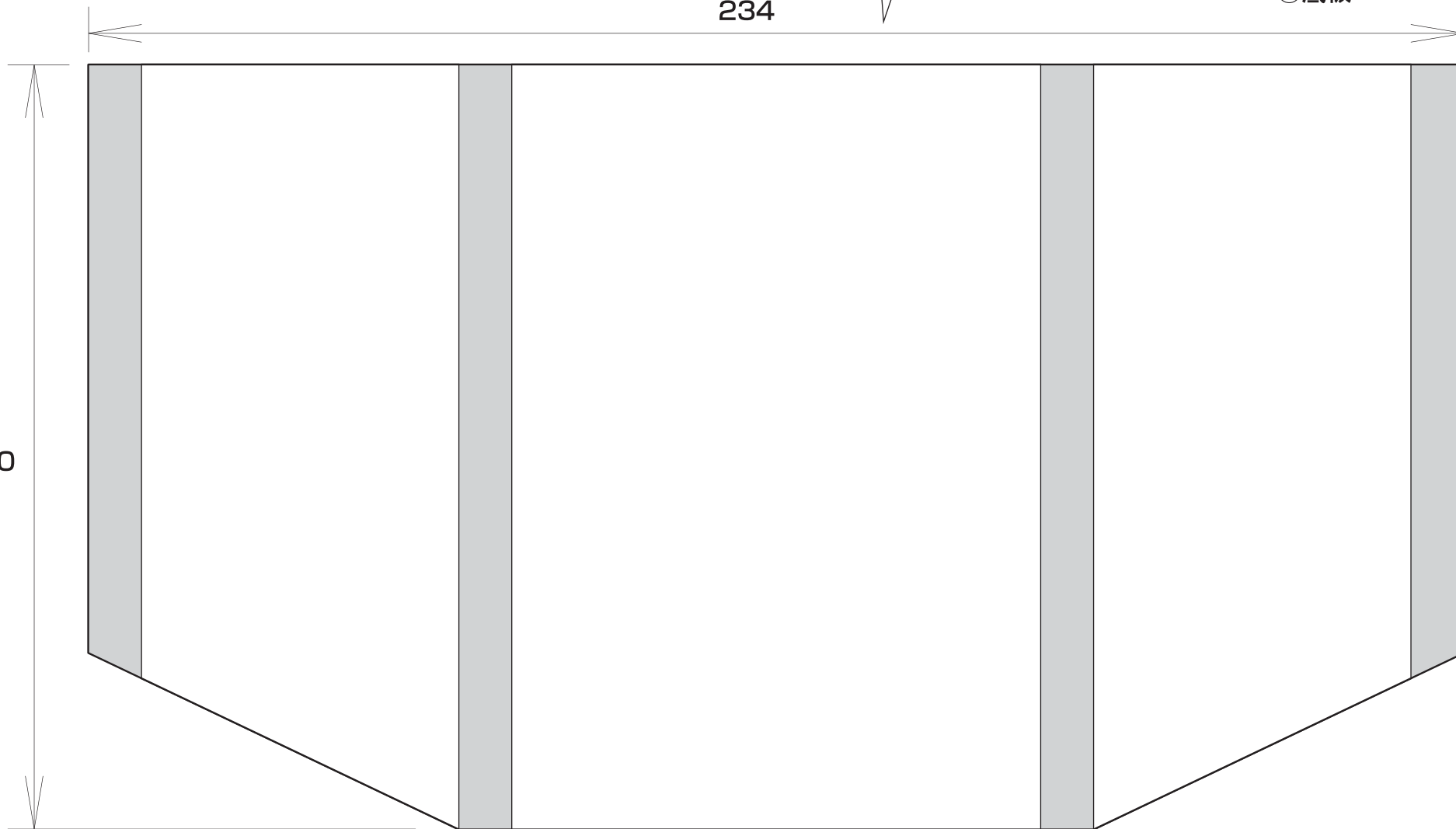
おくは絵をかきにくいので、色だけにしたほうがよい。



④底板

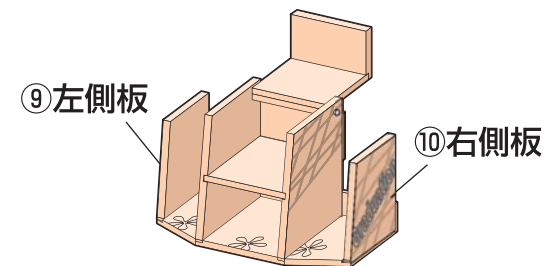
234

130

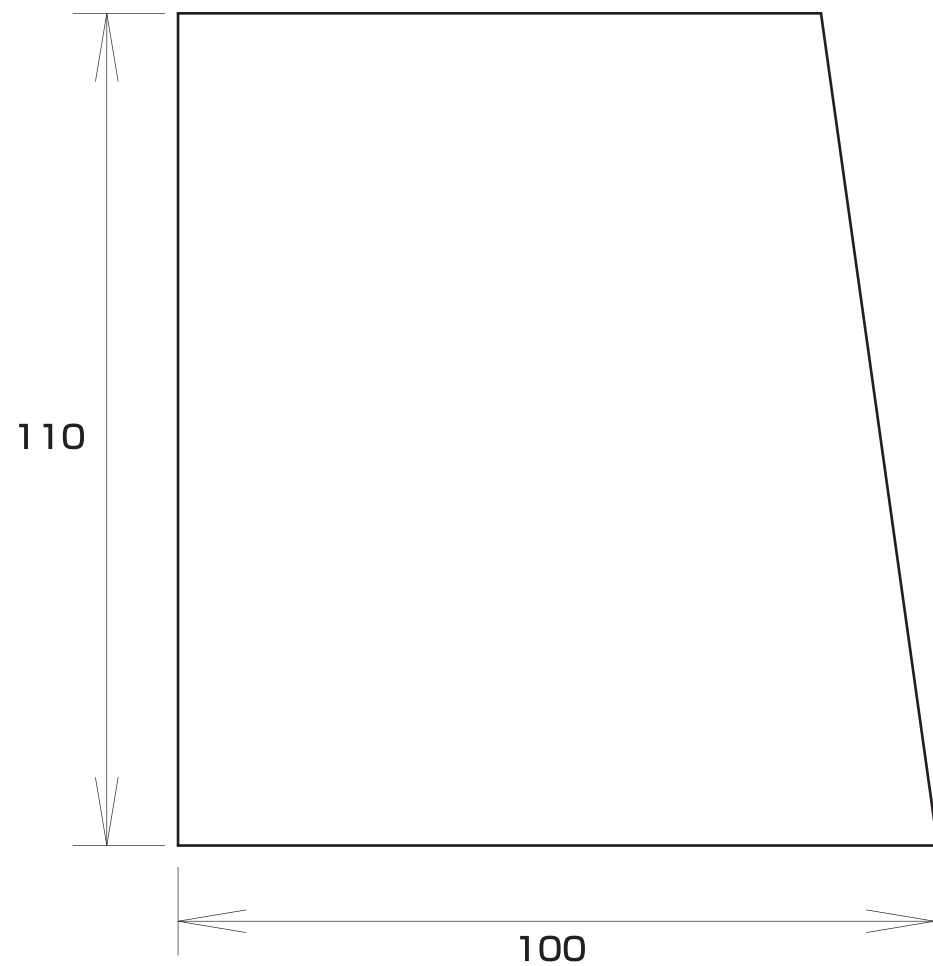


マウンテンラック

下絵用紙



⑨左側板



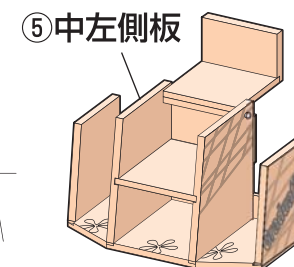
⑩右側板



マウンテンラック

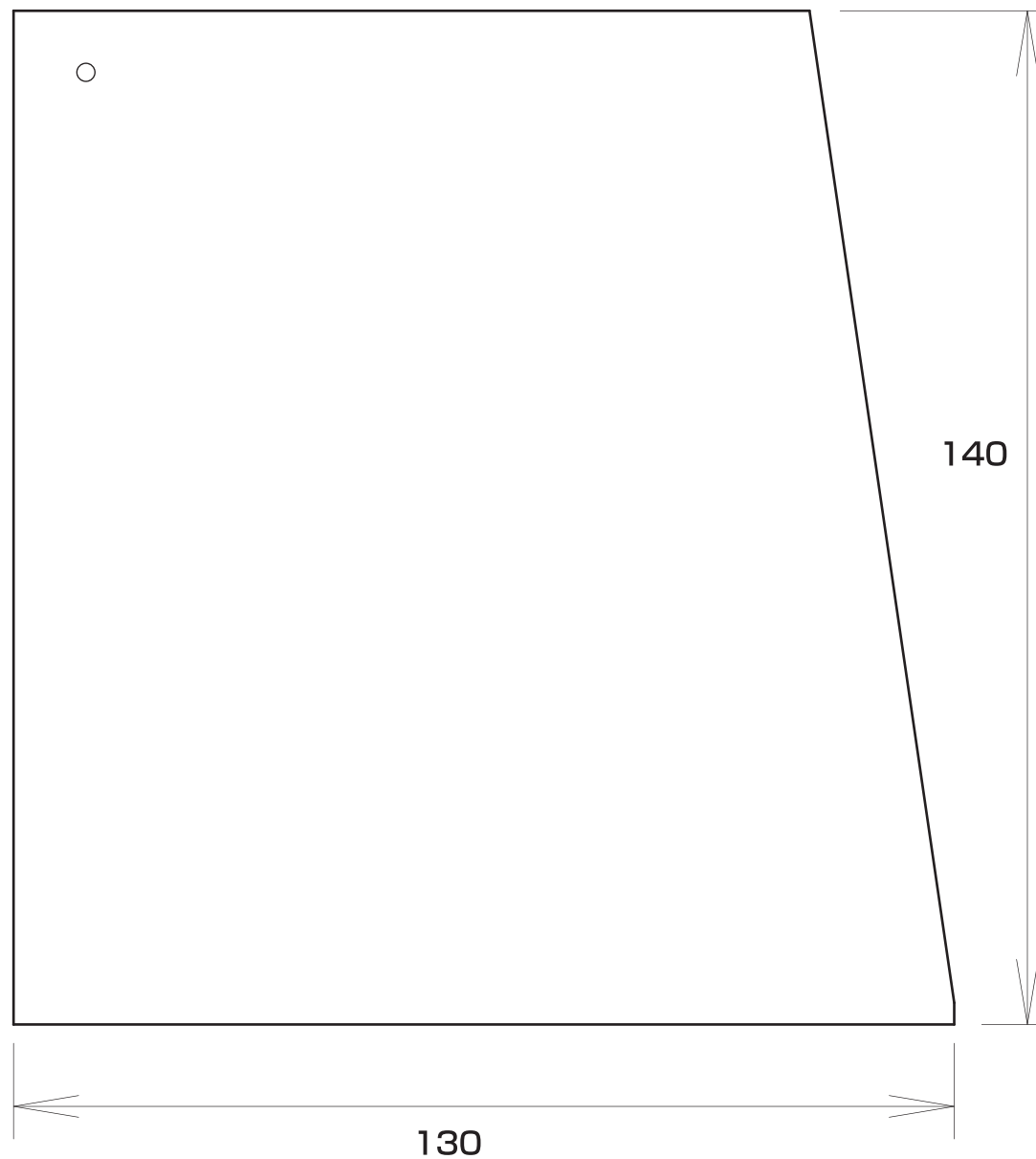
下絵用紙

⑤中左側板



上にだけ絵をかく

下は絵をかきにくいので、
色だけにしたほうがよい。



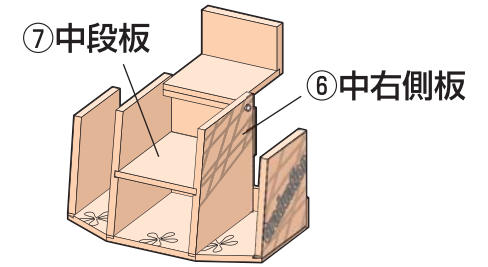
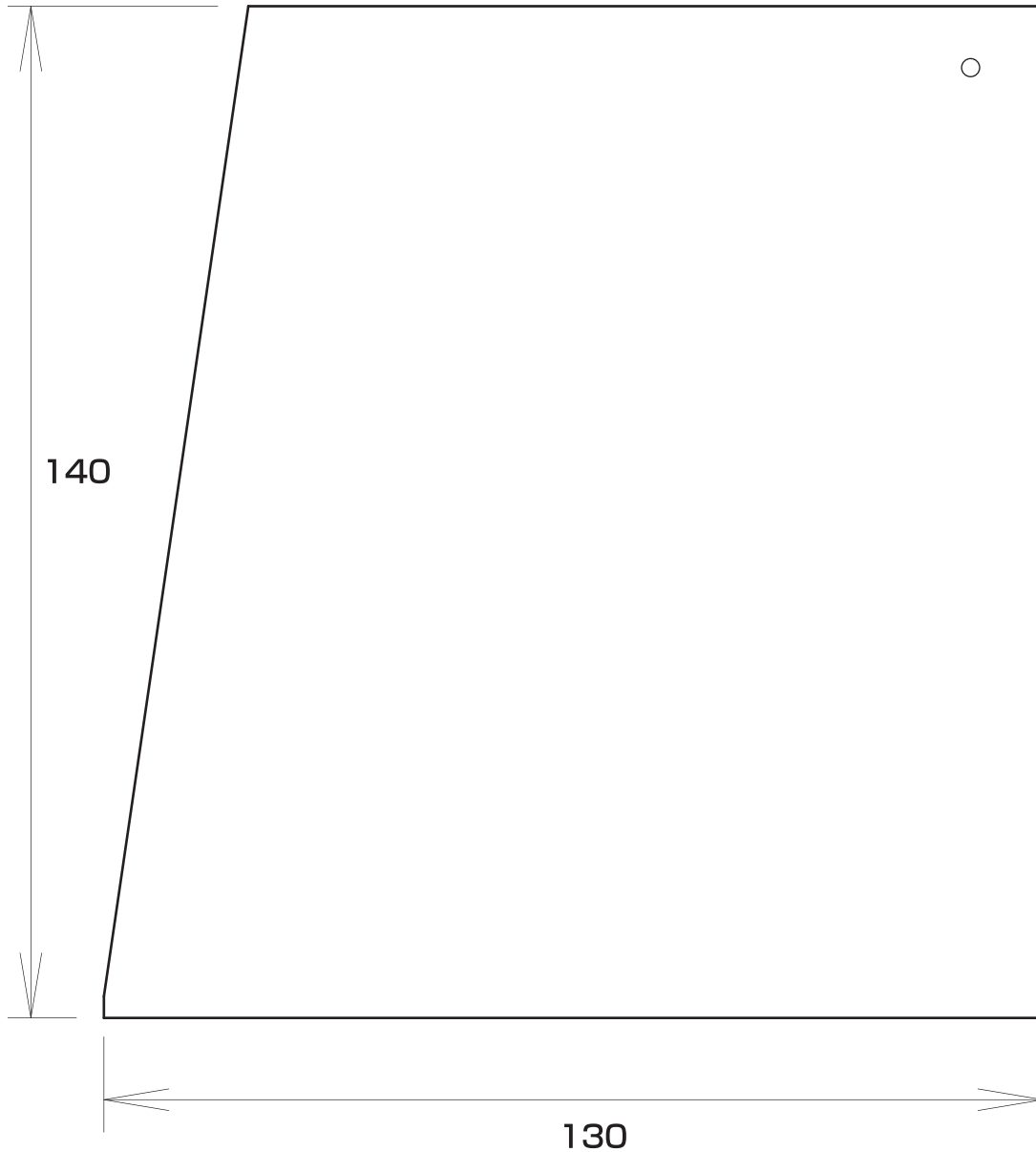
マウンテンラック

下絵用紙

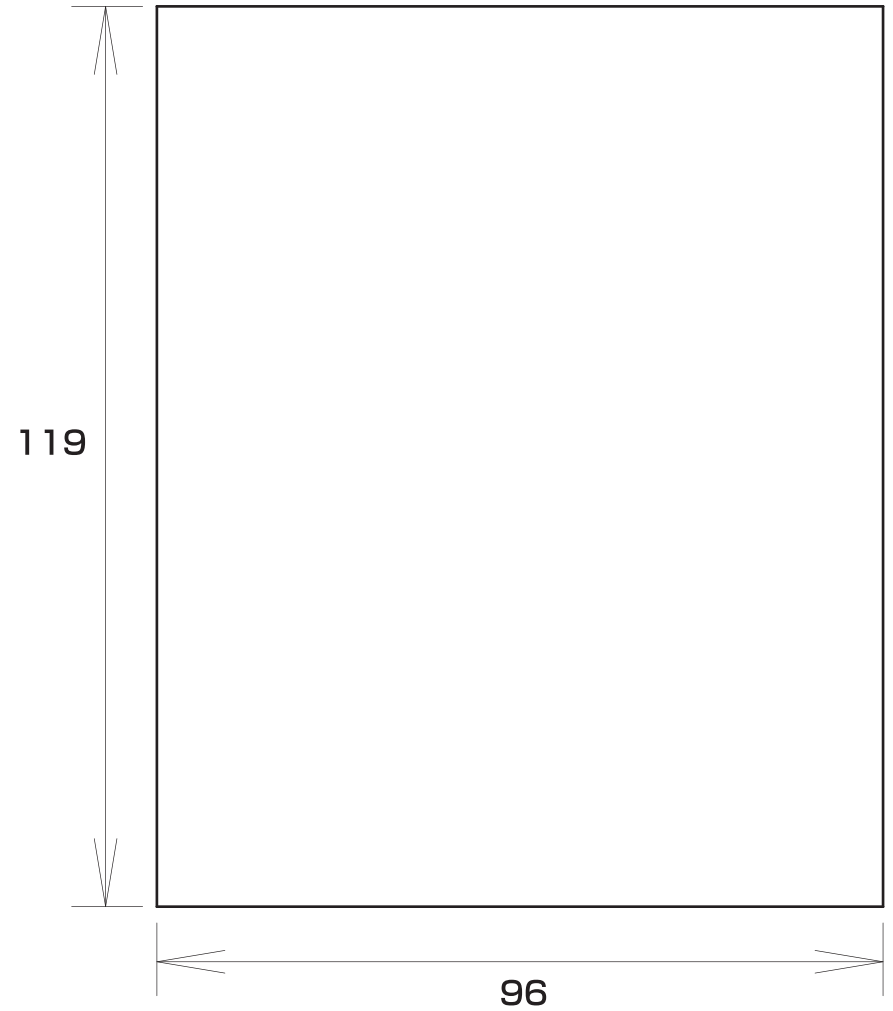
上にだけ絵をかく

下は絵をかきにくいので、色だけにしたほうがよい。

⑥中右側板



⑦中段板



マウンテンラック

下絵用紙

