

クラシックアートボックス

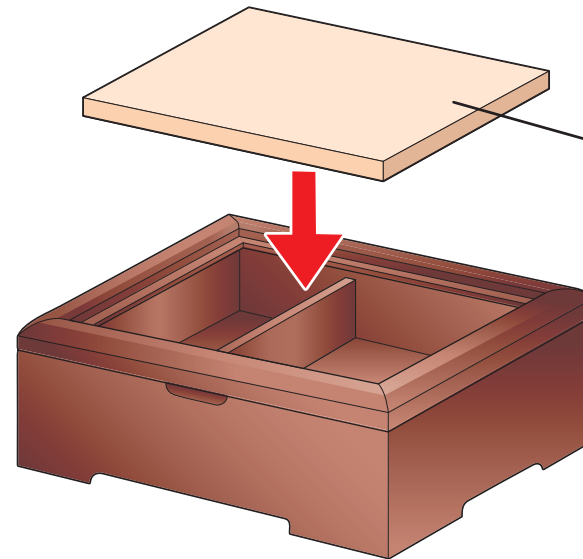
下絵用紙



組み立て方

仮り組みをして、ふたの上下に
気をつけて下絵をかく。

表面

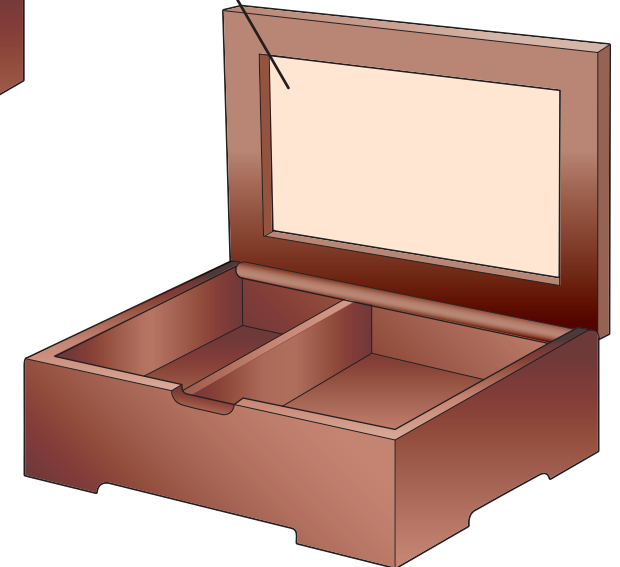


注意

下絵を描く時、
表と裏の絵の
上下に注意する。

天板

裏面



クラシックアートボックス

下絵用紙

下絵を描く時、表と裏の絵の上下に注意する。

天板
表面



クラシックアートボックス

下絵用紙

下絵を描く時、表と裏の絵の上下に注意する。
裏面はわくにかくれるので、少し小さくなる。

天板
裏面

